

# 嘉扬科技防水步进电机

深圳市嘉扬科技有限公司专注于精密微电机，驱动控制系统，运动控制系统的研发和制造。产品包括步进电机、行星减速机，步进驱动器，运动控制系统等自动化产品。公司以智能创新技术为核心，已经成为国内外领先的自动化配套供应商。

公司拥有一支追求卓越、勇于创新、经验丰富的研发和销售团队，以科技为先导、不断创新、为客户提供高性价比、高可靠性的产品和最满意的服务。我们立足国内市场，面向国际市场，以自己的精湛技术和研究为核心，并汇集世界各种先进技术和资源，构造自己的技术核心，生产领先国内的工控产品，打造国内外知名品牌。

**嘉扬科技防水步进电机**源自日本技术，推出大力矩防水、防腐蚀步进电机，加工和外表处理采用了特殊的工艺，前端盖采用进口油封，后端盖直接从电机里面引出电缆线，电机可以在一米深以内水中正常运行，已广泛用于环境恶劣的条件下！特别是在喷泉设备上使用更显示其优越性能。

## 嘉扬科技防水步进电机特性

防水、防尘性，防护等级最高可达 IP68

符合 IEC 规格的 IP64、IP65，可于溅水环境中使用。最高可达 IP68，侵入在 1 米深水中，仍然可正常工作。

IP64 防护喷水，从每个方向对准柜体的喷水都不应引起损害。

IP65 防护射水，从每个方向对准柜体的射水都不应引起损害。

IP68 防护长期浸水，可以在特定的条件下浸入水中，不应有能引起损害的水量浸入。

## 增强耐腐蚀性

通过采用特殊涂层及轴材质采用不锈钢等措施，增强了耐腐蚀性能。

支持防水、防尘的设计和结构

电机外表部件（前、后端盖及外壳）采用无缝隙的结构，电机电缆线直接从电机后端盖引出电机外表各部件的结合面（前、后端盖于外壳的结合面，接线端口与接线端的结合面，紧固螺栓与螺栓孔的结合面，电机轴与轴孔的结合面）之间设有密封机构。

## 步进电机命名规则：

<b>57</b>	<b>HS</b>	<b>41</b>	<b>03</b>	<b>A</b>	<b>-</b>	<b>08</b>	<b>21</b>
1	2	3	4	5		6	7

1 :57代表外形尺寸57mm

2 :HS代表两相1.8度；HM代表两相0.9度；HC代表三相1.2度；HE代表五相0.72度

3 :41代表机身长度41mm

4 :03代表电机的额定电流

5 :A代表单轴；B代表双轴；D代表刹车；E代表防水；R代表出齿轮减速机

6 :08代表电机的轴径8mm

7 :21代表电机的出轴长度21mm

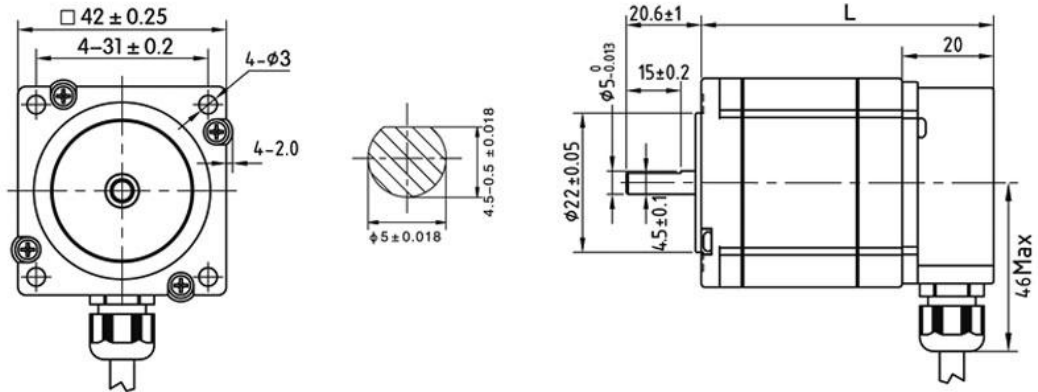
# 嘉扬科技防水步进电机

42mm 防水步进电机

产品规格

型号	步距角(度)	静力矩(N.m)	机身长(mm)	重量(kg)
42HS5420E-IP**	1.8	0.3	54	1.6
42HS6820E-IP**	1.8	0.54	68	1.9

外形尺寸

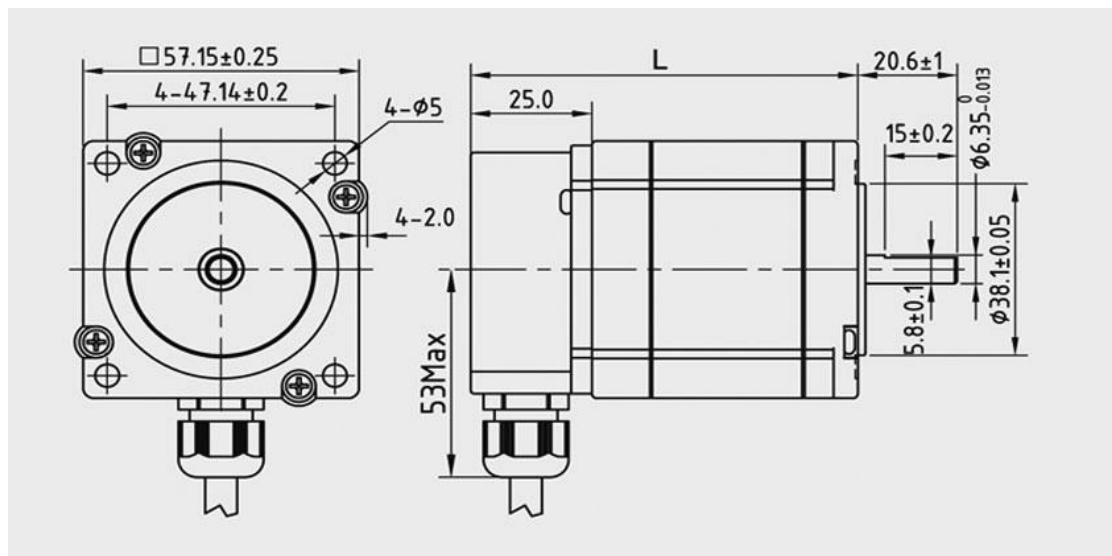


57mm 防水步进电机

产品规格

型号	步距角(度)	静力矩(N.m)	机身长(mm)	重量(kg)
57HS8140E-IP**	1.8	1.2	81	1.6
57HS10040E-IP**	1.8	2.2	100	2.9

外形尺寸



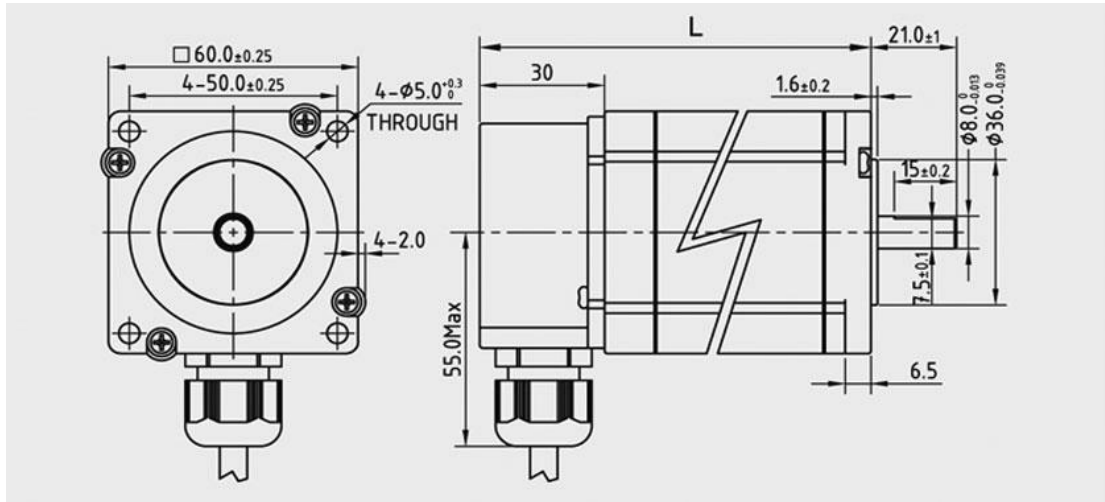
# 嘉扬科技防水步进电机

60mm 防水步进电机

产品规格

型号	步距角(度)	静力矩(N.m)	机身长(mm)	重量(kg)
60HS8640E-IP**	1.8	1.5	86	0.82
60HS11840E-IP**	1.8	2.8	118	1.38

外形尺寸



86mm 防水步进电机

产品规格

型号	步距角(度)	静力矩(N.m)	机身长(mm)	重量(kg)
86HS10845E-IP**	1.8	4.5	108	2.5
86HS14460E-IP**	1.8	8.5	144	4.1

外形尺寸

