

# 86mm 刹车步进电机

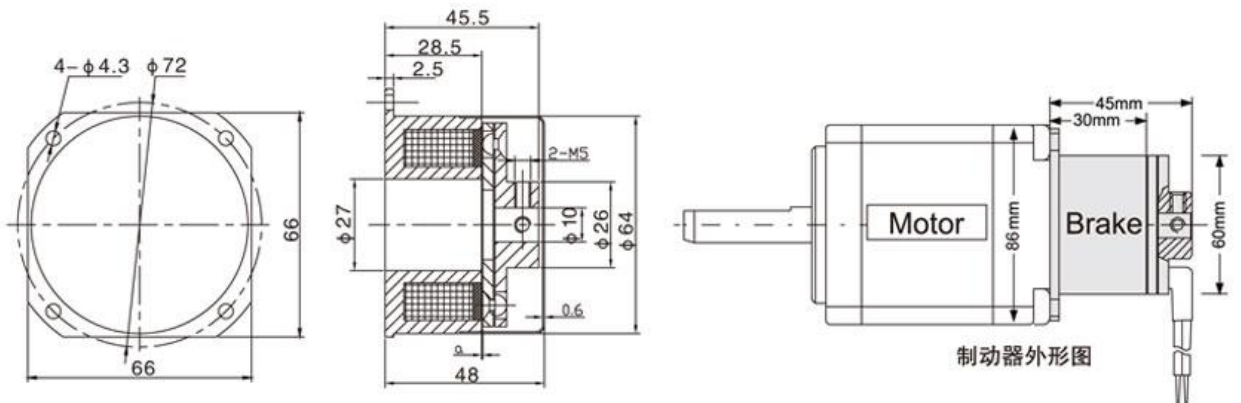
86mm 刹车步进电机

产品规格

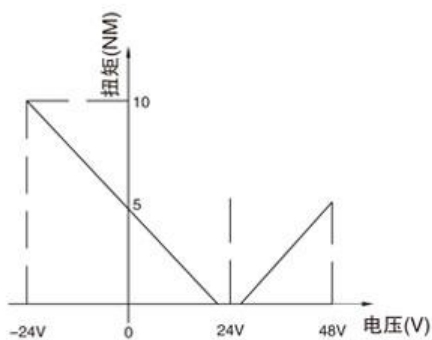
| 型号         | 步距角(度) | 静力矩<br>(N.m) | 额定电流<br>(A) | 相电阻<br>(Ω) | 转动惯量<br>(Kg.cm <sup>2</sup> ) | 机身长度<br>(mm) | 引线数<br>(线) | 电机重量<br>(kg) |
|------------|--------|--------------|-------------|------------|-------------------------------|--------------|------------|--------------|
| 86HS8060D  | 1.8    | 4.5          | 6.0         | 0.40       | 1.4                           | 80           | 4          | 2.4          |
| 86HS11860D | 1.8    | 8.5          | 6.0         | 0.50       | 2.7                           | 118          | 4          | 3.8          |
| 86HS15660D | 1.8    | 12           | 6.0         | 0.80       | 4.0                           | 156          | 4          | 5.4          |

| 制动力矩<br>(N.m) | 保持转矩<br>(N.m) | 制动电<br>压 (V) | 功率(W) | 制动转速<br>(r/min) | 响应时间<br>(ms) | 刹车高度<br>(mm) |
|---------------|---------------|--------------|-------|-----------------|--------------|--------------|
| 4.5           | 6.0           | 24           | 5     | 3000            | 30           | 60           |

外形尺寸



刹车矩频特性



电压-扭矩曲线图 (20°C条件下)