

57mm 刹车步进电机

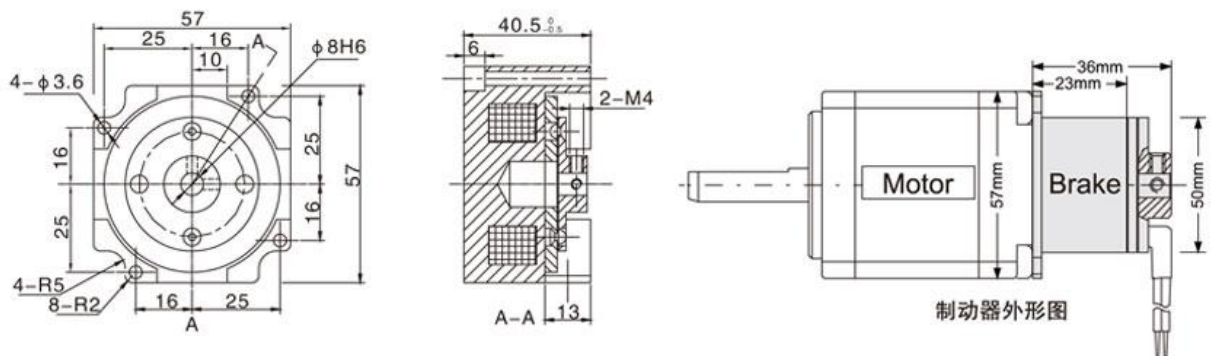
57mm 刹车步进电机

产品规格

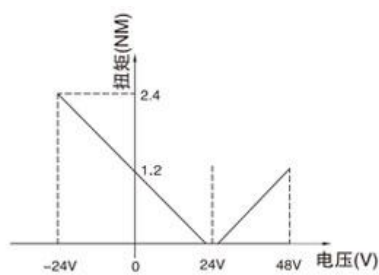
型号	步距角 (度)	静力距 (N.m)	额定电流 (A)	相电阻 (Ω)	转动惯量 (Kg.cm ²)	机身长度 (mm)	引线数 (线)	电机重量 (kg)
57HS4142D	1.8	0.85	4.2	0.31	0.145	42	4	0.51
57HS5640D	1.8	1.22	4.0	0.41	0.245	56	4	0.71
57HS6640D	1.8	1.5	4.0	0.80	0.330	65	4	0.86
57HS7642D	1.8	2.2	4.2	0.60	0.470	76	4	1.12
57HS10050D	1.8	3.0	5.0	0.56	0.52	100	4	1.42

制动力矩 (N.m)	保持转矩 (N.m)	制动电压 (V)	功率(W)	制动转速 (r/min)	响应时间 (ms)	刹车高度 (mm)
1.5	2.2	24	4	1500	45	50

外形尺寸



刹车矩频特性



电压-扭矩曲线图 (20°C条件下)