

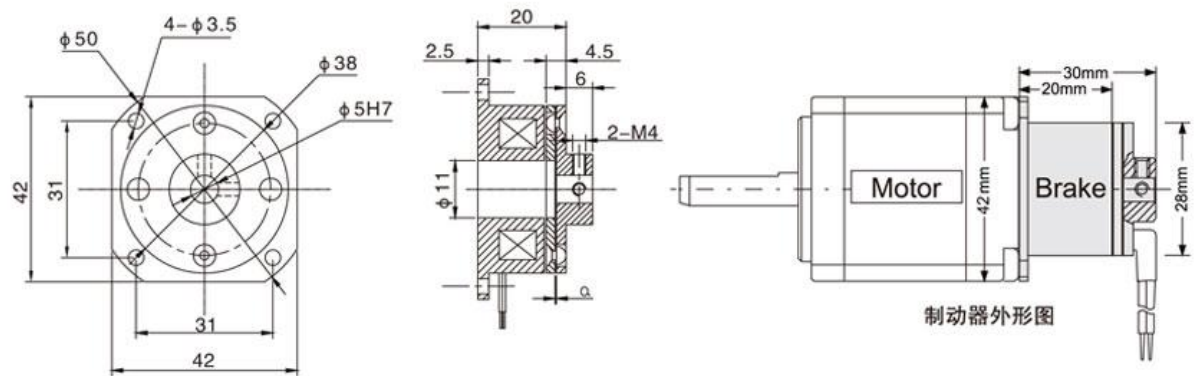
42mm 刹车步进电机

42mm 刹车步进电机 产品规格

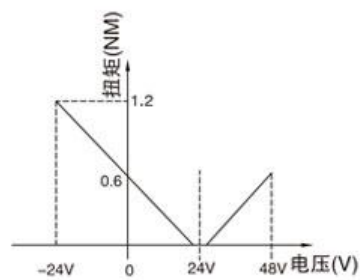
型号	步距角 (度)	静力矩 (N.m)	额定电流 (A)	相电阻 (Ω)	转动惯量 (Kg. cm ²)	机身长度 (mm)	引线数 (线)	电机重量 (kg)
42HS3412D	1.8	0.31	1.2	3.00	0.033	34	4	0.23
42HS4017D	1.8	0.42	1.7	1.65	0.056	40	4	0.29
42HS4820D	1.8	0.53	2.0	1.90	0.083	48	4	0.4
42HS6115D	1.8	0.75	1.5	2.40	0.114	61	4	0.5

制动力矩 (N.m)	保持转矩 (N.m)	制动电压 (V)	功率(w)	制动转速 (r/min)	响应时间 (ms)	刹车高度 (mm)
0.6	0.8	24	5	3000	40	28

外形尺寸



刹车矩频特性



电压-扭矩曲线图 (20℃条件下)

42mm 刹车步进电机