

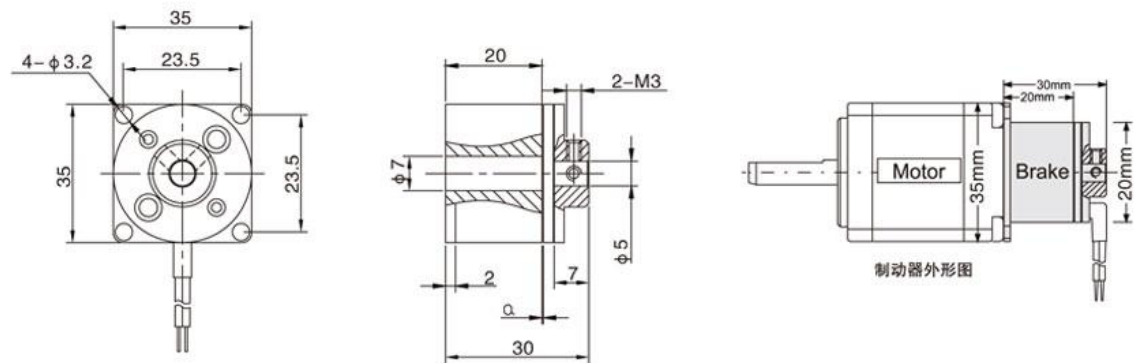
# 35mm 刹车步进电机

## 35mm 刹车步进电机 产品规格

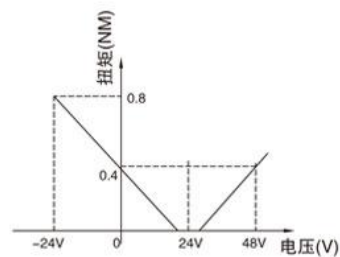
型号	步距角 (度)	静力矩 (N.m)	额定电 流(A)	相电阻 (Ω)	转动惯量 (Kg. cm <sup>2</sup> )	机身长度 (mm)	引线数 (线)	电机重量 (kg)
35HS3808D	1.8	0.176	0.85	10	0.022	38	4	0.2
35HS5208D	1.8	0.225	0.7	14	0.026	52	4	0.23

制动力矩 (N.m)	保持转矩 (N.m)	制动电 压 (v)	功率(w)	制动转速 (r/min)	响应时间 (ms)	刹车高度 (mm)
0.4	0.6	24	4	5000	15	20

## 外形尺寸



## 刹车矩频特性



电压-扭矩曲线图 (20℃条件下)