

嘉扬科技刹车步进电机

深圳市嘉扬科技有限公司专注于精密微电机，驱动控制系统，运动控制系统的研发和制造。产品包括步进电机、行星减速机，步进驱动器，运动控制系统等自动化产品。公司以智能创新新技术为核心，不断拓展应用领域的智能控制方案，已经发展成为国内外领先的自动化配套供应商。

公司拥有一支追求卓越、勇于创新、经验丰富的研发和销售团队，以科技为先导、不断创新、为客户提供高性价比、高可靠性的产品和最满意的服务。我们立足国内市场，面向国际市场，以自己的精湛技术和研究为核心，并汇集世界各种先进技术和资源，构造自己的技术核心，生产领先国内的工控产品，打造国内外知名品牌。

电磁制动，又名刹车、报闸、制动器，当电机断电时刹车系统瞬间启动，把电机轴牢牢锁死，阻止设备因断电，使电机因工作负载自然下滑或外力水平移动，以保持工作停止原位状态。通电后及时松开不影响电机正常工作。

嘉扬科技有限公司提供的刹车电机采用最新型的永磁式刹车，相比于普通的弹簧式刹车，永磁式刹车结构紧凑、安装方便，具备噪声小、响应快、寿命长、发热小、耗电低等诸多优点，是一种理想的现代自动化执行元件，适合高精度定位应用的步进电机、无刷电机、伺服电机。

嘉扬科技刹车步进电机涵盖28mm、35mm、39mm、42mm、57mm、86mm等型号，具有高性价比，高稳定性。

步进电机命名规则：

57	HS	41	03	A	-	08	21
1	2	3	4	5		6	7

1 :57代表外形尺寸57mm

2 :HS代表两相1.8度；HM代表两相0.9度；HC代表三相1.2度；HE代表五相0.72度

3 :41代表机身长度41mm

4 :03代表电机的额定电流

5 :A代表单轴；B代表双轴；D代表刹车；E代表防水；R代表出齿轮减速机

6 :08代表电机的轴径8mm

7 :21代表电机的出轴长度21mm

嘉扬科技刹车步进电机特点：

- 1、失电制动，掉电保护电机及设备的安全；
- 2、反应时间是普通弹簧压紧电磁制动器的1/10；
- 3、体积小，保持扭力大，并可线性调节；
- 4、完全实现高速零损耗静音运行，超长寿命表现；
- 5、功耗小，热平衡温度低；
- 6、使用中无需高速气隙，任意角度实现均衡制动；
- 7、大温度范围内提供稳定的制动扭矩；
- 8、外形订制，可与电机紧密配成一体；
- 9、高精度定位步进电机、伺服电机，特别是Z轴运动系统的首选制动单元。

嘉扬科技刹车步进电机

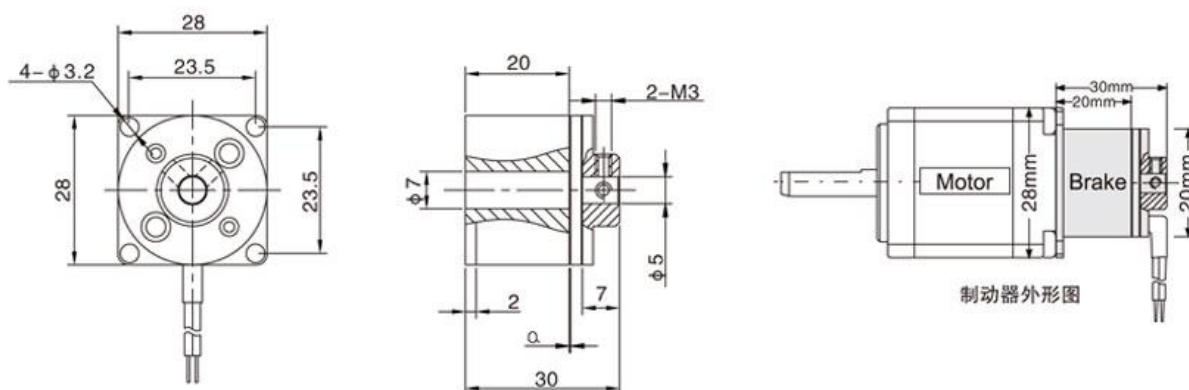
28mm 刹车步进电机

产品规格

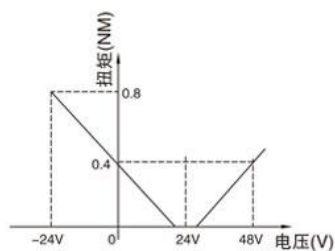
型号	步距角 (度)	静力矩 (N.m)	额定电流 (A)	相电阻 (Ω)	转动惯量 (Kg. cm ²)	机身长度 (mm)	引线数 (线)	电机重量 (kg)
28HS4013D	1.8	0.105	1.3	1.7	0.012	40	4	0.145
28HS5113D	1.8	0.156	1.3	2.25	0.017	51	4	0.195

制动力矩 (N.m)	保持转矩 (N.m)	制动电压 (v)	功率(w)	制动转速 (r/min)	响应时间 (ms)	刹车高度 (mm)
0.4	0.6	24	4	5000	15	20

外形尺寸



刹车矩频特性



电压-扭矩曲线图 (20℃条件下)

嘉扬科技刹车步进电机

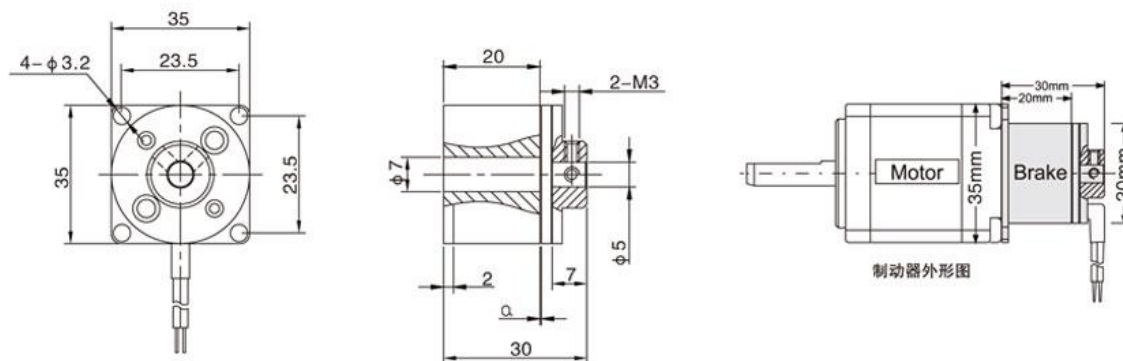
35mm 刹车步进电机

产品规格

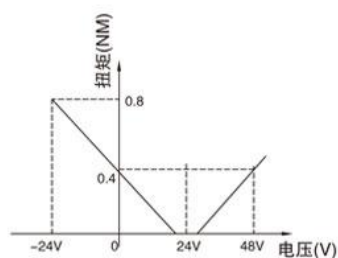
型号	步距角 (度)	静力矩 (N.m)	额定电 流(A)	相电阻 (Ω)	转 动 惯 量 (Kg. cm ²)	机身长度 (mm)	引线数 (线)	电机重量 (kg)
35HS3808D	1.8	0.176	0.85	10	0.022	38	4	0.2
35HS5208D	1.8	0.225	0.7	14	0.026	52	4	0.23

制动力矩 (N.m)	保持转矩 (N.m)	制动电 压 (v)	功率(w)	制动转速 (r/min)	响应时间 (ms)	刹车高度 (mm)
0.4	0.6	24	4	5000	15	20

外形尺寸



刹车矩频特性



电压-扭矩曲线图 (20℃条件下)

嘉扬科技刹车步进电机

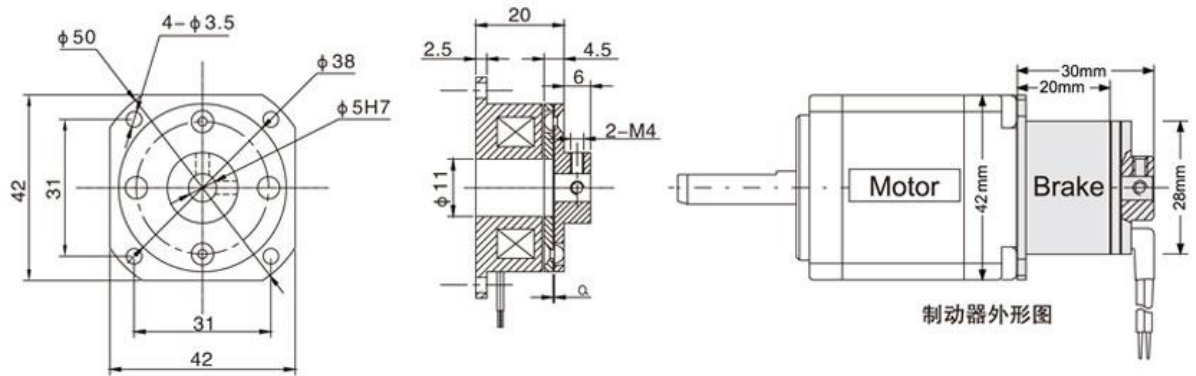
42mm 刹车步进电机

产品规格

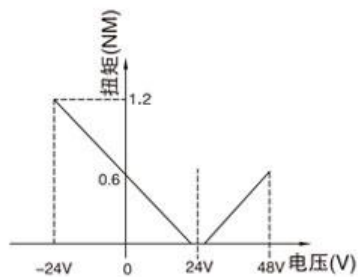
型号	步距角 (度)	静力矩 (N.m)	额定电流 (A)	相电阻 (Ω)	转动惯量 (Kg. cm ²)	机身长度 (mm)	引线数 (线)	电机重量 (kg)
42HS3412D	1.8	0.31	1.2	3.00	0.033	34	4	0.23
42HS4017D	1.8	0.42	1.7	1.65	0.056	40	4	0.29
42HS4820D	1.8	0.53	2.0	1.90	0.083	48	4	0.4
42HS6115D	1.8	0.75	1.5	2.40	0.114	61	4	0.5

制动力矩 (N.m)	保持转矩 (N.m)	制动电压 (V)	功率(w)	制动转速 (r/min)	响应时间 (ms)	刹车高度 (mm)
0.6	0.8	24	5	3000	40	28

外形尺寸



刹车矩频特性



电压-扭矩曲线图 (20℃条件下)

嘉扬科技刹车步进电机

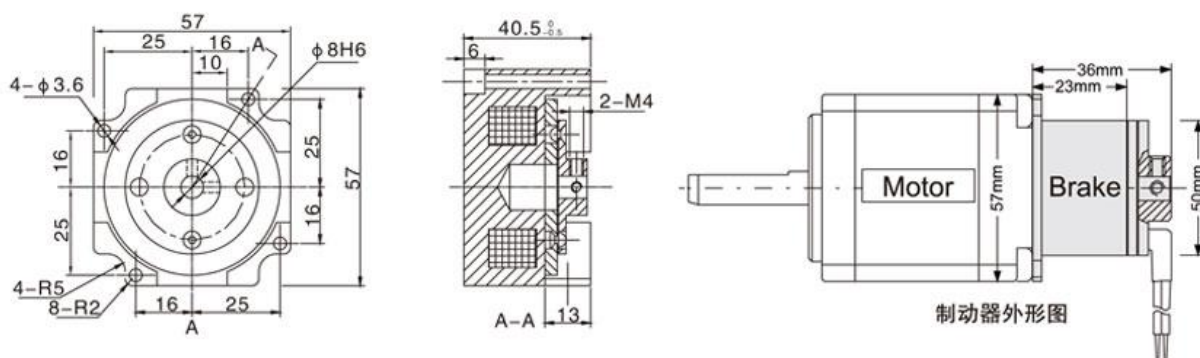
57mm 刹车步进电机

产品规格

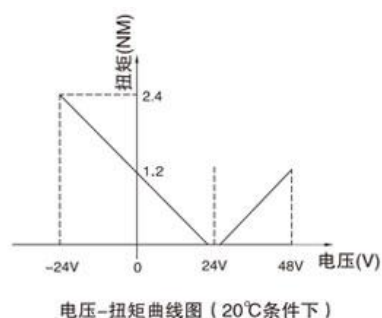
型号	步距角 (度)	静力矩 (N.m)	额定电流 (A)	相电阻 (Ω)	转动惯量 (Kg.cm ²)	机身长度 (mm)	引线数 (线)	电机重量 (kg)
57HS4142D	1.8	0.85	4.2	0.31	0.145	42	4	0.51
57HS5640D	1.8	1.22	4.0	0.41	0.245	56	4	0.71
57HS6640D	1.8	1.5	4.0	0.80	0.330	65	4	0.86
57HS7642D	1.8	2.2	4.2	0.60	0.470	76	4	1.12
57HS10050D	1.8	3.0	5.0	0.56	0.52	100	4	1.42

制动力矩 (N.m)	保持转矩 (N.m)	制动电压 (v)	功率(w)	制动转速 (r/min)	响应时间 (ms)	刹车高度 (mm)
1.5	2.2	24	4	1500	45	50

外形尺寸



刹车矩频特性



嘉扬科技刹车步进电机

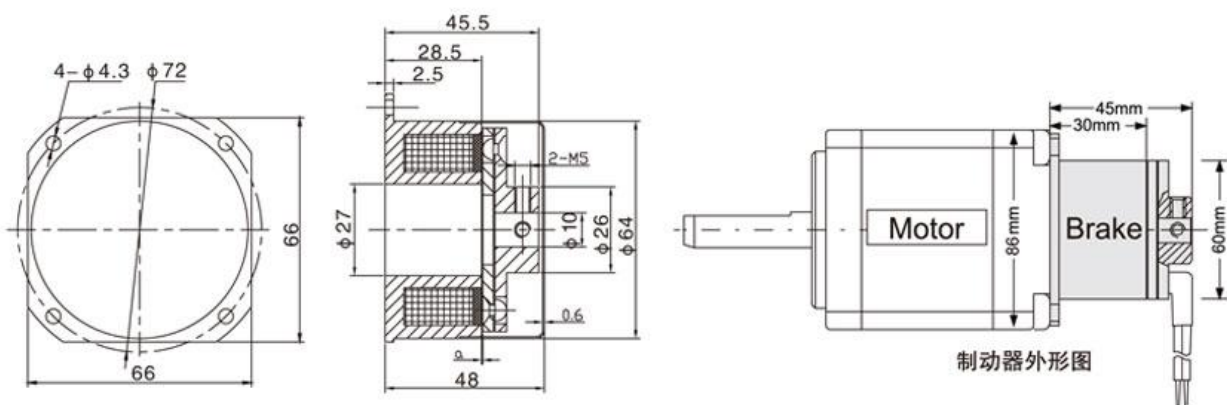
86mm 刹车步进电机

产品规格

型号	步距角(度)	静力矩 (N.m)	额定电流 (A)	相电阻 (Ω)	转动惯量 (Kg.cm ²)	机身长度 (mm)	引线数 (线)	电机重量 (kg)
86HS8060D	1.8	4.5	6.0	0.40	1.4	80	4	2.4
86HS11860D	1.8	8.5	6.0	0.50	2.7	118	4	3.8
86HS15660D	1.8	12	6.0	0.80	4.0	156	4	5.4

制动力矩 (N.m)	保持转矩 (N.m)	制动电 压 (v)	功率(w)	制动转速 (r/min)	响应时间 (ms)	刹车高度 (mm)
4.5	6.0	24	5	3000	30	60

外形尺寸



刹车矩频特性

